



RISO KS800

Руководство пользователя

Фирма RISO не даёт никаких гарантий, касающихся настоящего руководства. Фирма RISO не несёт ответственности за ошибки в данном руководстве и поломки, вызванные использованием данным руководством.

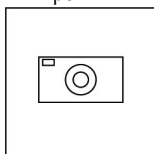
СОДЕРЖАНИЕ

Знакомство с ризографом KS	4
Обзор функций	5
Меры предосторожности	6
Установка	6
Подсоединение питания	6
Условия эксплуатации	7
Меры предосторожности	7
Бумага	8
Формат и плотность	8
Советы во избежание сбоев	8
Хранение бумаги	8
Оригиналы	9
Формат и плотность	9
Части ризографа	10
Панель управления	12
Основные процессы	13
Создание мастера	13
Печать	13
Настройки	14
Настройка подающего лотка	14
Настройка приёмного лотка	15
Добавление или замена бумаги	16
Основные операции	17
Основные функции	19
Изменение режима обработки изображений (Фото/Полутон)	19
Изменение контраста сканирования	19
Изменение масштаба	20
Печать тестовых оттисков	20
Изменение скорости печати	21
Перемещение области печати	21
Специальные функции	22
Отображение счётчика копий	22
Отображение счётчика мастер-плёнки	22
Отображение среднего числа копий на один мастер	23
Защита конфиденциальных документов (Конфиденциальный режим)	23
Звуковой сигнал	24
Подсказки	25
Если мигает индикатор замятия	26
Если мигает индикатор проверки настроек	28
Если мигает индикатор обращения в сервис	28
Проворачивание барабана	29
Открытие устройства выдачи копий	29
Обслуживание и расходные материалы	30
Замена картриджа с краской	30
Замена рулона мастер-плёнки	31
Очистка накопителя использованных мастеров	33

Очистка	34
Термоголовка	34
Стекло сканера и белый ролик	34
Корпус ризографа	34
Советы по устранению неполадок	35
Дополнительные советы по устранению неполадок	37
Характеристики	38

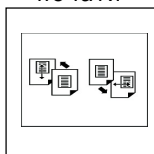
Графический указатель функций

Фото/Полутон
режим



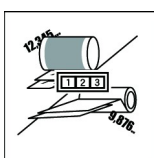
Стр.18

Область
печати



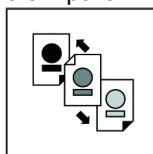
Стр.19

Среднее число копий на
один мастер



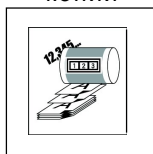
Стр.21

Контраст
сканирования



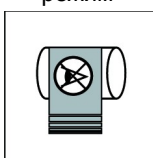
Стр.18

Счётчик
копий



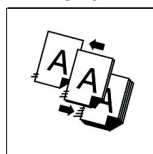
Стр.20

Конфиденциальный
режим



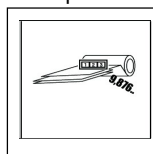
Стр.21

Скорость
печати



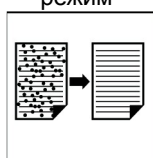
Стр.19

Счётчик
мастер-плёнки



Стр.20

“Газетный
режим”



Стр.22

Знакомство с ризографом KS

Спасибо за то, что Вы приобрели RISO KS500, настольный цифровой дупликатор, который так же прост в использовании, как и обычный копир. Этот аппарат снабжён легко читаемым цифровым дисплеем и меню быстрого доступа к основным функциям, таким образом эта модель ризографа особенно проста в управлении.

О настоящем руководстве.

Это руководство содержит всю необходимую информацию по пользованию RISO KS500. Оно создано, чтобы помочь Вам воспользоваться всеми возможностями данного дупликатора, а также предоставляет сведения по устранению неполадок и обслуживанию машины.

Инструкция по пользованию описывает порядок действий по шагам.
Cross-reference Remark

Совет снабжает Вас полезной информацией, как обеспечить бесперебойную эксплуатацию машины, и помечается значком:

NOTE
Важно!

Предостережение говорит Вам, как избежать неполадок, и помечается значками:

 **Предупреждение**

 **ВНИМАНИЕ**

Графический значок отображает функцию, доступную через аналогичный значок в меню ризографа.

Перекрёстная ссылка указывает на другой раздел руководства, где содержится информация по теме.

Background of an original is picked up on the prints.

- If newspaper or coloured paper is used as an original, the background might have been picked up on prints.

Action

- Press the Scanning contrast adjustment key to make the scanning contrast lighter or adjust the Newspaper mode. Then reset the original and press the Start key.

see page 18 ... Clearing Scanning Contrast
see page 22 ... Removing Unwanted Background

Caution

- Do not pull out the ink cartridge before emptying it. Otherwise, ink may spill out of the cartridge and stain your clothes or skin.
- If ink comes into contact with your skin, wash it off thoroughly using soap.

Обзор функций

Простая панель управления.

Панель управления показывает функции доступные, в данный момент с помощью световых индикаторов и легко читаемых дисплеев, а также включает в себя монитор состояния аппарата для быстрого устранения неполадок.

Обработка текстов и изображений.

Помимо растрового сканирования, имеется ещё и полутоновой (фотографический) режим обработки изображения.

“Газетный режим”.

Удаляя фон или основной цвет оригинала, ризограф позволяет получать чистые копии с оригиналов на цветной бумаге или из газет.

Возможность изменять контраст сканирования.

Для достижения лучших результатов предоставляется выбор из трёх контрастов сканирования.

Контроль за скоростью печати.

Может быть установлена одна из двух скоростей: 60 и 90 копий в минуту.

Настройка области печати.

Область печати может быть смещена как вертикально, так и горизонтально.

Отображение количества копий/мастеров.

Счётчик копий с одной мастер-плёнки может отображаться на панели управления.

Конфиденциальный режим.

Мастер-плёнка конфиденциального документа будет сброшена с барабана после печати, чтобы предотвратить дальнейшее тиражирование документа третьими лицами.

Масштабирование.

Возможен выбор масштаба (увеличение/уменьшение) при печати.

Тестовый оттиск.

Если было изменено положение оттиска или другие настройки, то можно изготовить тестовый оттиск для проверки оттиска перед началом печати.

Меры предосторожности

Этот раздел содержит предостережения, которые Вам следует прочитать перед установкой аппарата. Прочитайте этот раздел перед установкой.

NOTE Ваш продавец поможет Вам определить подходящее место в помещении для установки аппарата во время доставки.

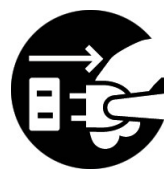
Установка.

⚠ ВНИМАНИЕ

- Не ставьте на дупликатор сосуда с водой или металлические предметы, если вода или металлический предмет попадут внутрь аппарата, это может привести к пожару или удару током.

⚠ Предупреждение

- Устанавливайте ризограф рядом с электрической розеткой, чтобы избежать использования удлиннителей. Если нельзя обойтись без удлиннителя, используйте провод не длиннее 5-ти метров.
- Поместите ризограф на плоскую устойчивую поверхность. Могут возникнуть повреждения, если ризограф упадёт.
- Не ставьте тяжёлые предметы на ризограф. Предметы могут упасть и вызывать повреждения.
- Держите ризограф вдали от пыльных и влажных мест, иначе может произойти пожар или короткое замыкание.
- Вынимайте из розетки шнур питания прежде, чем передвигать ризограф. В противном случае провод может быть повреждён, что может привести к пожару или удару током.



Важно!

- Избегайте устанавливать ризограф в перечисленных ниже местах. Несоблюдение этих правил может привести к неисправностям в работе оборудования или нанести вред человеку.
 - Слишком яркие места такие, как рядом с окном или места подверженные воздействию прямых солнечных лучей (если у Вас нет другого выбора, повесьте занавеску,).
 - Места, подверженные резким перепадам температуры.
 - Слишком жаркие и влажные или холодные и сухие места.
 - Рядом с отопительными батареями.
 - Места, открытые прямому воздействию холодного воздуха, горячего воздуха или прямому воздействию источника света.
- Плохо вентилируемые помещения.
- Места, где невозможно обеспечить свободное пространство за ризографом меньше чем 10 см.

Подсоединение питания.

⚠ ВНИМАНИЕ

- Не перегружайте электрическую розетку или удлиннитель, не ставьте на шнур тяжёлые предметы, не тяните и не перегибайте его. В противном случае может произойти пожар или удар током.
- Не беритесь за шнур питания влажными руками. В противном случае может произойти пожар или удар током.



⚠ Предупреждение

- Отключайте аппарат от сети, держась за штепсель, а не потянув за провод. В противном случае он будет повреждён, что может вызвать пожар или удар током.
- Вынимайте штепсель из розетки не реже, чем раз в год, и протирайте контакты, если пыль скопится на них, это может привести к пожару.

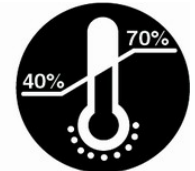
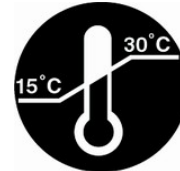
Важно!

- Проверьте, чтобы контакт между штепселем и розеткой был устойчивым. Надёжно подключите шнур питания к ближайшей розетке.
- Прежде, чем подключать или отключать питание, убедитесь, что ризограф выключен.

Условия эксплуатации.

Важно!

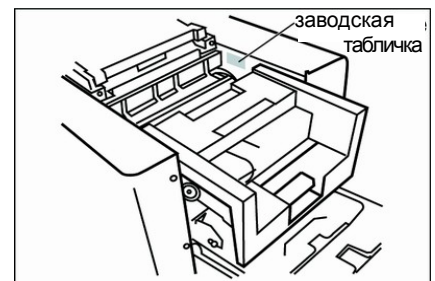
- Оптимальными условиями внешней среды для нормальной работы ризографа являются следующие показатели:
 Температура : от 15°C до 30°C
 Влажность : от 40% до 70% (без конденсата)



Меры предосторожности.

⚠ ВНИМАНИЕ

- Не вставляйте в отверстия и не роняйте внутрь аппарата никакие металлические или легковоспламеняющиеся предметы. В противном случае может произойти пожар или удар током.
- Не снимайте крышки аппарата. В противном случае Вас может ударить током высокого напряжения.
- Не разбирайте и не перестраивайте аппарат самостоятельно. В противном случае может произойти пожар или удар током.
- Если аппарат слишком сильно нагревается, дымит или пахнет, немедленно отключите питание и выключите его из сети, свяжитесь со службой сервиса, иначе может произойти пожар или удар током.
- Если что-то попало в аппарат, прежде всего отключите питание, затем выключите его из сети, свяжитесь с авторизованной службой сервиса. Если Вы продолжите пользоваться аппаратом, может произойти пожар или удар током.
- Никогда не просовывайте руки или пальцы в отверстия вокруг подающего и приёмного лотков с бумагой во время работы.
- Держите полы одежды и длинные волосы вдали от подвижных частей аппарата, чтобы их не затянуло в аппарат.
- Прежде, чем чистить любую из частей аппарата, выключайте питание.
- Во избежание пожара или удара током прежде, чем включать аппарат в сеть, всегда проверяйте расчётное напряжение аппарата, указанное на табличках, которые находятся в следующих местах.
 - Табличка данных изготовителя : с внутренней стороны, рядом с отсеком для мастер-плёнки.
 - Табличка с указанием напряжения : под выключателем питания



⚠ Предупреждение.

- Не снимайте крышки и не передвигайте аппарат во время работы.
- Выключайте аппарат из сети, если Вы не пользуетесь им долгое время.

Важно!

- Не выключайте питание и не отключайте аппарат от сети во время работы.
- Аккуратно открывайте и закрывайте лотки и крышки.
- Не ставьте на аппарат тяжёлые предметы и не подвергайте его встряскам.
- В аппарате имеются прецизионные и подвижные части. Обращайтесь с аппаратом строго в соответствии с настоящим руководством.
- Свяжитесь со службой сервиса прежде, чем передвигать аппарат.



Бумага

Формат и плотность.

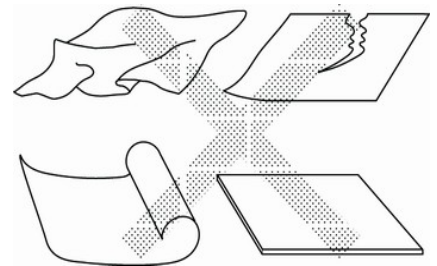
Бумага для печати:

Формат	Max.	297 мм x 420 мм (KS800/KS800(120V))
		210 мм x 297 мм (KS800(AL))
Плотность	Min.	182 мм x 257 мм
	Max.	128 г/м ²
	Min.	50 г/м ²

Важно!

Не используйте бумагу следующих видов, т.к. они могут вызвать замятия и неполадки:

- Мятая, скрученная, сложенная или рваная.
- Неверно порезанную.
- Загрязненную и сильно запыленную.
- Химически обработанная бумага или бумага с покрытием (как, например, термическая или копировальная бумага), а также калька.



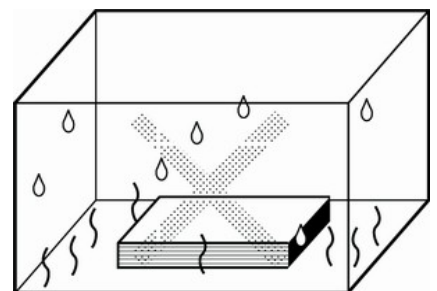
Советы во избежание сбоев.

Чтобы избежать замятия бумаги или других неполадок, следуйте приведённым ниже инструкциям:

- Если используется тонкая бумага (менее 60 г/м²), установите рычажок давления подачи бумаги в положение ✖ (тонкая).
- Отрегулируйте направляющие подающего и приёмного лотков, а также стопор бумаги в приёмном лотке, по формату бумаги.
- Используйте ровную бумагу, без сгибов. Если приходится использовать скрученную бумагу, положите её так, чтобы она скручивалась вниз.
- Бумага может прилипнуть к барабану в случае если верхнее поле оригинала слишком узкое или если вверху страницы используется слишком много краски, чтобы избежать подобных неполадок, понизьте область печати так, чтобы верхнее поле стало шире, или переверните оригинал на 180 градусов и начните печать заново.

Хранение бумаги.

Храните бумагу на ровной поверхности в сухом месте. Хранение бумаги в слишком влажных условиях может привести к замятию бумаги или к низкому качеству печати.



Оригиналы

Формат и плотность.

Оригиналы:

Формат	Мах.	273 мм x 394 мм
Плотность	Мах.	107 г/м ²
	Мин.	50 г/м ²

Поля оригинала должны быть не меньше показанных на рисунке.

Максимальная область печати:

=KS800/KS800(120V)=

- 249 мм x 352мм

=KS800(AL)=

- 210 мм x 280 мм

При необходимости уменьшите оригинал до нужных размеров полей.

Используйте специальный конверт (по выбору) с оригиналами следующих видов:

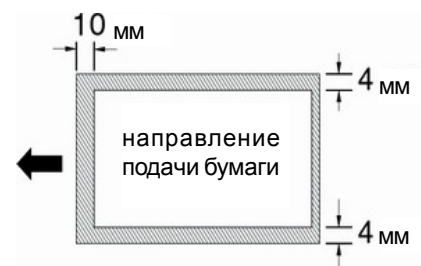
- Заклеенный или ветхий.
- Мятый, скрученный, согнутый или рваный.
- Прозрачные оригиналы (как, например, калька или плёнка)
- Оригиналы с замазкой или клеем. Если на оригинал нанесена замазка или клей, тщательно высушите оригинал прежде, чем помещать его в ризограф.
- Очень тонкие оригиналы (менее 50 г/м²)
- Оригиналы с химически обработанной поверхностью (как, например, термическая бумага или “копирка”)

Важно!

Не используйте следующие оригиналы:

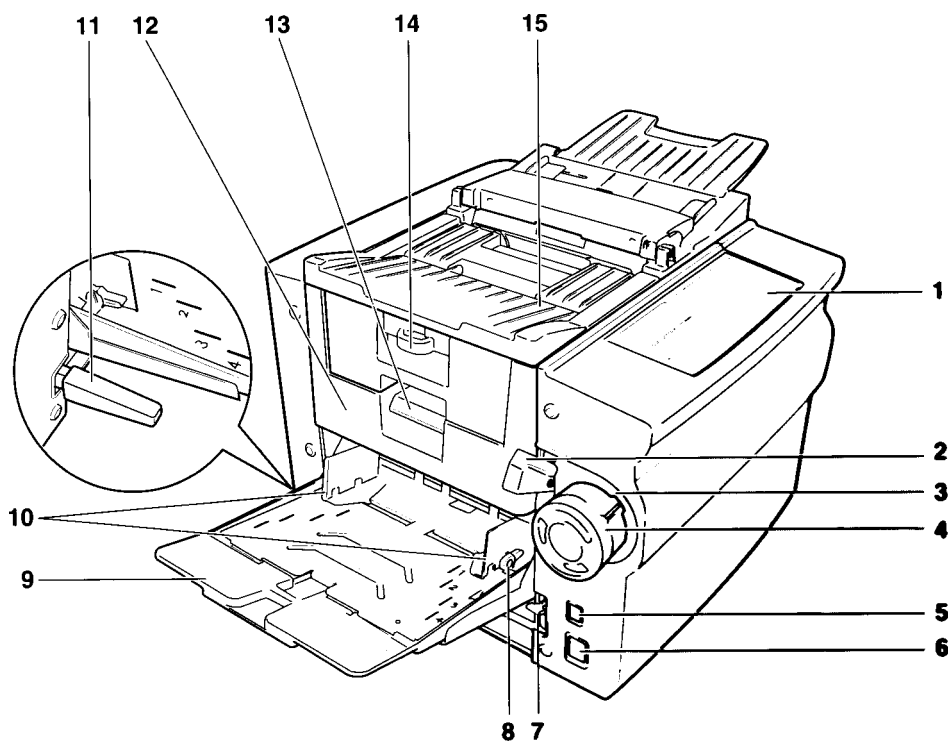
- Оригиналы с любыми скрепками.
- Оригиналы с очень плотным изображением.

NOTE Если на оригинале имеются приклеенные элементы, на копиях могут появиться линии по границам вырезанных элементов.



Части ризографа

- 1. Панель управления.**
- 2. Защёлка подающего лотка**
запирает и отпирает лоток.
- 3. Отсек для картриджа с краской.**
- 4. Картридж с краской**
- 5. Выключатель питания.**
- 6. Гнездо для шнура питания.**
- 7. Рычажок регулировки давления подачи бумаги**
регулирует давление в зависимости от типа используемой бумаги.
- 8. Фиксатор направляющей подающего лотка**
фиксирует направляющую.
- 9. Подающий лоток.**
- 10. Направляющие подающего лотка**
удерживают и направляют бумагу.
- 11. Ручка проворачивания барабана**
проворачивает барабан.
- 12. Устройство снятия мастера**
- 13. Защёлка устройства снятия мастера с барабана**
открывает устройство снятия мастера с барабана.
- 14. Накопитель отработанных мастеров**
хранит использованные мастера.
- 15. Лоток приема оригинала**



16. Рулон мастер-плёнки.

17. Защёлка устройства изготовления мастера
открывает устройство изготовления мастера.

18. Устройство изготовления мастера.

19. Столик для оригинала.

20. Механизм выдачи копий.

21. Направляющие.

22. Приёмный лоток.

23. Стопор бумаги.

24. Стекло сканера.

25. Направляющие оригинала

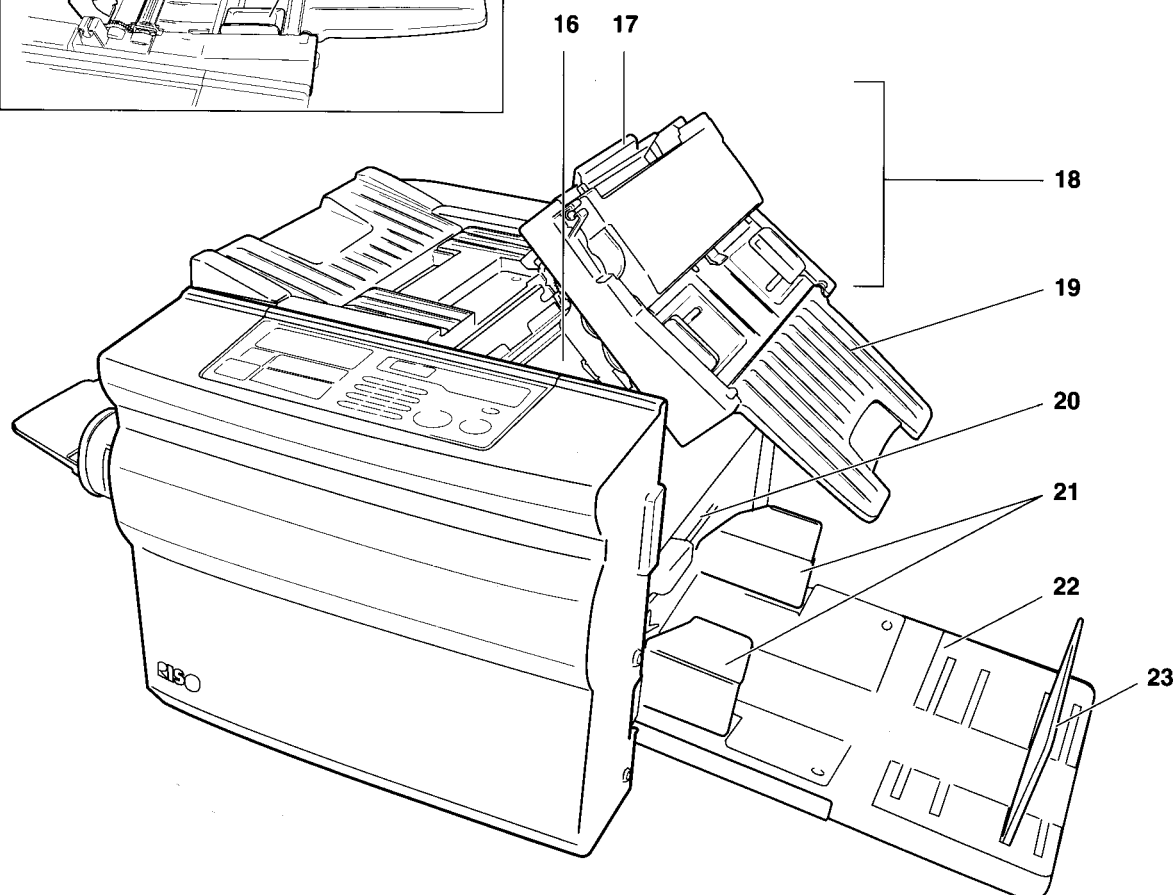
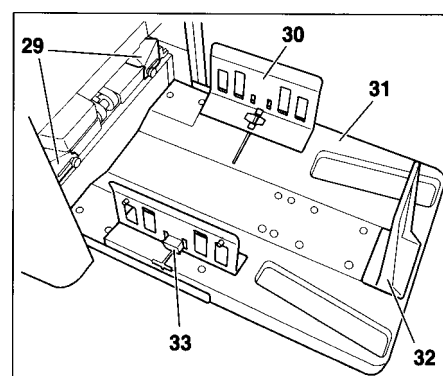
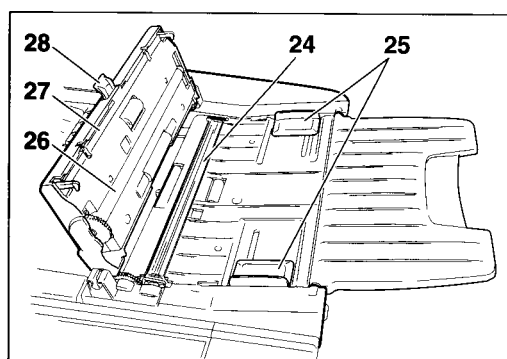
направляют оригинал в протяжной механизм.

26. Белый ролик.

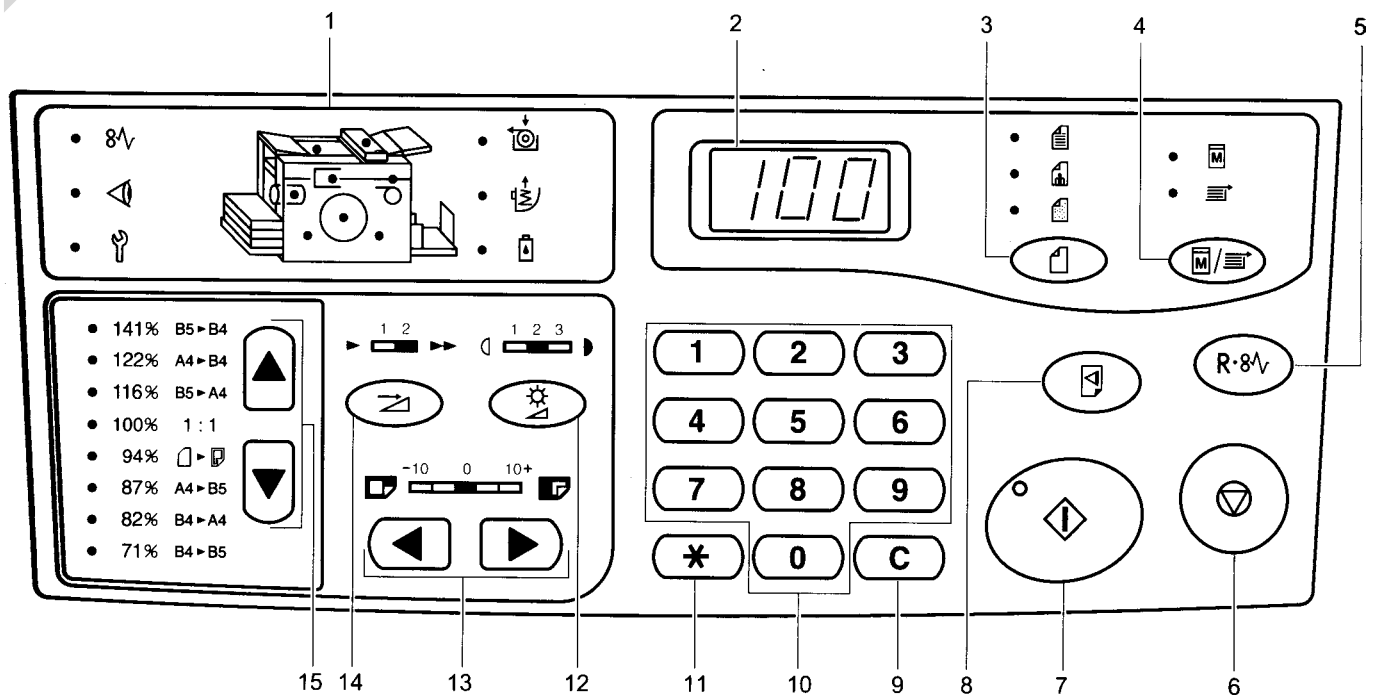
27. Протяжной механизм оригиналов.

28. Замок протяжного механизма оригиналов

освобождает оригинал в случае замятия в протяжном механизме.



Панель управления



1. Дисплей ошибок

отображает ошибки и текущее состояние ризографа.

2. Дисплей счётчика копий

отображает количество напечатанных копий, коды ошибок и другую числовую информацию.

3. Кнопка выбора режима обработки изображения

переключает текущий режим обработки изображений. Световой индикатор показывает выбранный режим.

4. Кнопка выбора процесса

переключает процессы создания мастера и печати. Обычно переключение происходит автоматически в зависимости от текущего процесса.

5. Кнопка общего сброса

возвращает все установки к исходным. Эта кнопка также используется для сброса показаний дисплеев после устранения неполадок.

6. Кнопка Стоп

останавливает печать.

7. Кнопка Старт

запускает процессы печати и создания мастера. Эта кнопка также используется для завершения операции после устранения неполадок. Индикатор горит, когда ризограф находится в активном состоянии, и мигает, когда ризограф ждёт команды.

8. Кнопка пробного оттиска

При нажатии печатается пробный оттиск для проверки настроек.

9. Кнопка C

сбрасывает показания счётчика копий на ноль.

10. Кнопки, задающие количество копий.

11. Кнопка *

используется для доступа к специальным функциям.

12. Кнопка выбора контраста сканирования

устанавливает контраст сканирования в зависимости от плотности оригинала. Индикатор показывает текущую установку.

13. Кнопки регулировки положения области печати

регулируют положение области печати по вертикали. Индикатор показывает выбранную позицию.

14. Кнопка скорости печати

устанавливает скорость печати. Индикатор показывает установленную скорость.

15. Кнопки выбора масштаба

устанавливает масштаб, с которым воспроизводится оригинал.

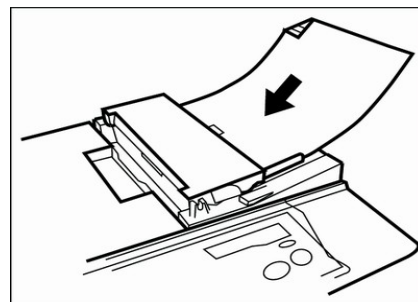
Основные процессы

Основные процессы в работе ризографа можно разделить на два этапа: создание мастера в соответствии с оригиналом и печать.
Текущая операция указывается на дисплее.

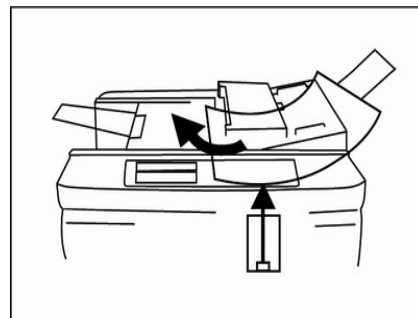
Создание мастера

Оригинал сканируется, создаётся мастер, после чего мастер натягивается на барабан.

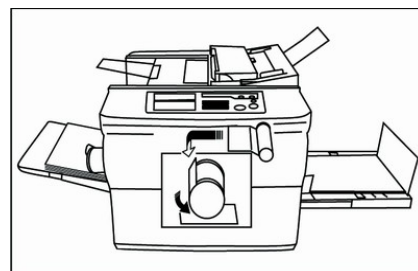
1 Оригинал помещается в протяжной механизм.



2 Сканирование оригинала.



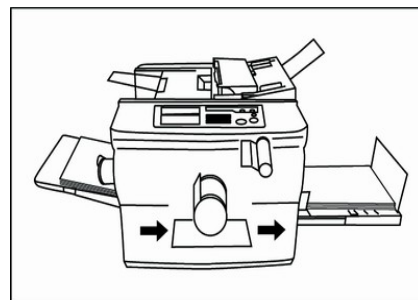
3 Создание мастера.
Мастер натягивается на барабан.



Печать

В процессе вращения барабан производит нужное количество копий.

4 Вводится необходимое число копий.

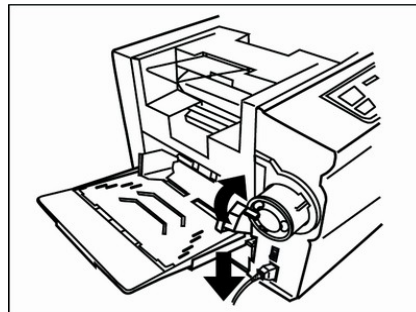


5 Запускается печать.

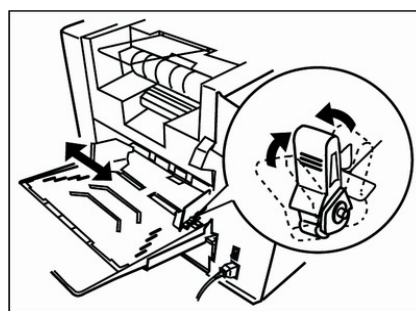
Настройки

Настройка подающего лотка.

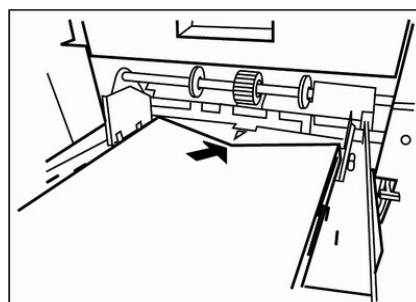
- 1** Опустите подающий лоток.
Чтобы опустить лоток, аккуратно поднимите рычажок.



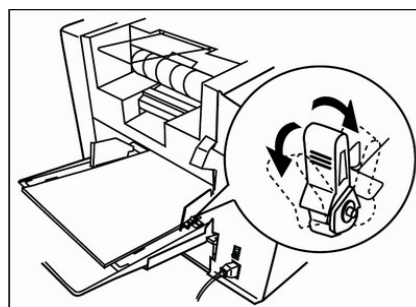
- 2** Поднимите направляющие.
Для этого поднимите соответствующие рычажки.



- 3** Загрузите бумагу.
Загрузите бумагу, отцентрировав её относительно стрелки (▼) на лотке. Вырезы на лотке соответствуют форматам бумаги.
Вырез 1 - формат В5
Вырез 2 - формат А4
Вырез 3 - формат В4
Вырез 4 - максимальный формат бумаги



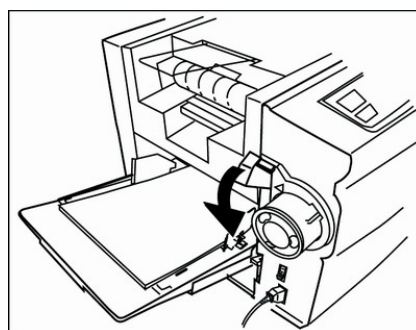
- 4** Зафиксируйте направляющие.
Сдвиньте направляющие по формату бумаги и опустите рычажки.



- 5** Зафиксируйте подающий лоток.
Опустите рычажок подающего лотка.

Важно!

Рычажок подающего лотка не опустится, если неверно вставлен картридж с краской.



6 Установите нужное давление подачи бумаги.

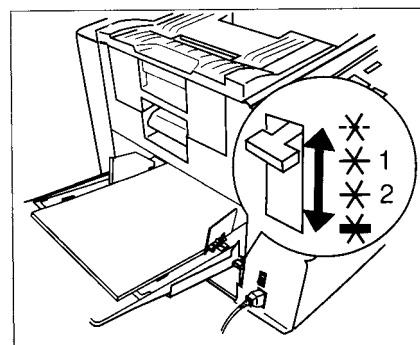
Существует 4 положения давления подачи бумаги. Установите рычажок регулировки давления подачи бумаги в нужное положение в зависимости от типа бумаги:

✖ (Тонкая) бумага плотностью 60 г/м² или меньше

✖ 1 (Обычная 1) бумага плотностью 60 - 80 г/м² формата А4 - В5

✖ 2 (Обычная 2) бумага плотностью 60 - 80 г/м² формата А3 - В4

✖ (Толстая) бумага плотностью 80 г/м² и более



Настройка приёмного лотка.

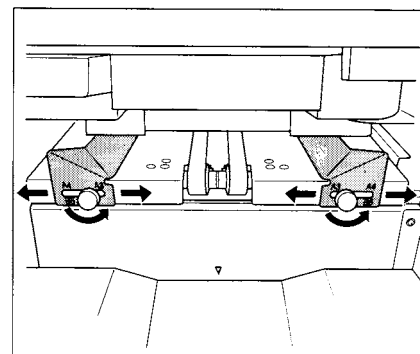
1 Установите направляющие приёмного лотка.

Ослабьте винты, установите направляющие приёмного лотка по ширине бумаги и зафиксируйте винты.

Важно!

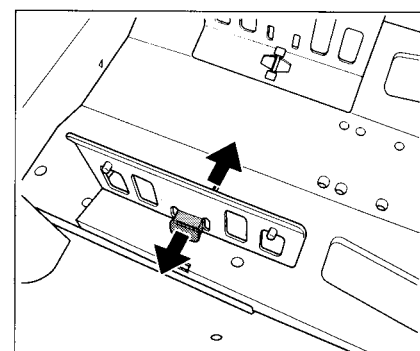
Если часто происходит замятие бумаги в приёмном лотке или рычажок регулировки давления подачи бумаги установлен в положение ✖ (обычная), установите направляющие чуть шире формата бумаги.

NOTE ➤ Если используется бумага иных форматов, чем В5, А4 или В4, положите бумагу так, чтоб стрелка (▼) на механизме выдачи бумаги пришлась посередине листа, и установите направляющие по ширине бумаги.



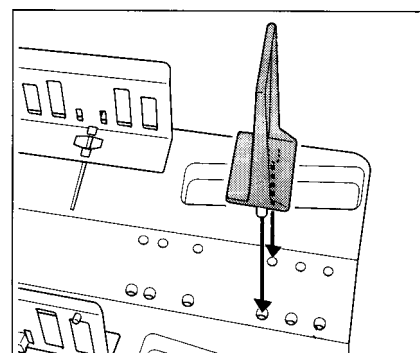
2 Установите боковые направляющие.

Удерживая ручку, выставьте направляющие приемного лотка в соответствии с форматом используемой бумаги.



3 Установите стопор бумаги.

Установите стопор в вырез, соответствующий формату бумаги. Номера на приёмном лотке соответствуют номерам на подающем лотке.

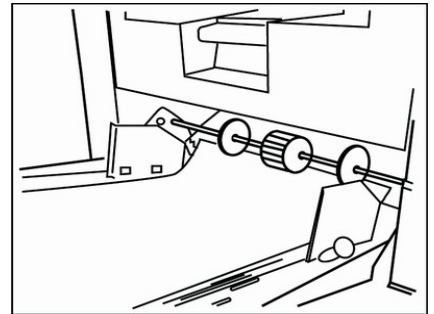


Добавление или замена бумаги.

Если во время работы Вы хотите добавить бумагу или использовать листы другого формата, опустите подающий лоток, для этого поднимите вверх рычажок подающего лотка.

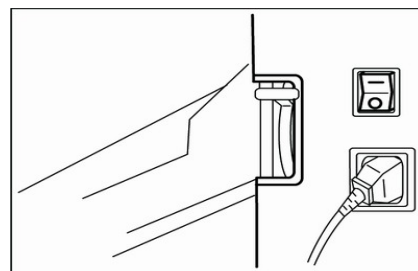
Важно!

- В случае замены бумаги установите направляющие приёмного лотка и стопор соответственно формату бумаги.
- Если подающий лоток опускается сразу после процесса печати, захватывающий ролик может затянуть бумагу. Удалите затянутый лист и загрузите бумагу заново, чтобы избежать замятия бумаги.

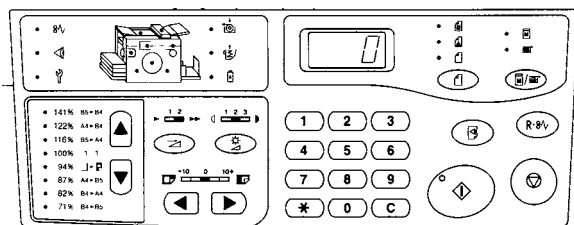


Основные операции

- 1** Включите питание.
 Выключатель находится внизу на левой стенке аппарата.
 [I]... Вкл.
 [O]... Выкл.



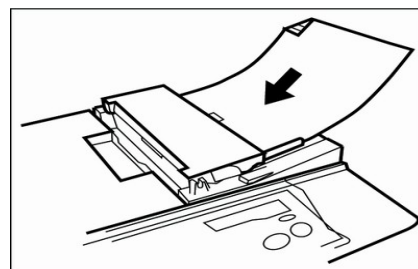
- 2** Проверьте установки на панели управления.
 Когда включается питание, индикаторы на панели управления загораются и показывают исходные установки.



- 3** Измените установки.
 Следующие установки изменяются по выбору.
- Режим обработки изображений ☰ стр. 18
 - “Газетный режим” (удаление нежелательного фона) ☰ стр. 22
 - Контраст сканирования ☰ стр. 18

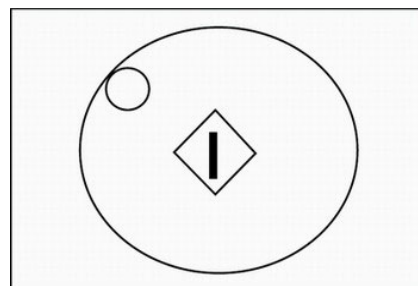
- 4** Поместите оригинал в протяжной механизм.
 Установите направляющие по ширине оригинала. Вставьте оригинал до упора лицевой стороной вниз. Нельзя вставлять более одного оригинала за раз.

NOTE Когда оригинал вставлен, ризограф автоматически переключается из режима печати в режим создания мастера.



- 5** Нажмите кнопку Старт.
 После того, как оригинал отсканирован и создан мастер, автоматически печатается пробная страница, чтобы Вы имели возможность проверить качество печати, размещение на странице изображения и его плотность.

NOTE Если ризограф длительное время не используется, краска на поверхности барабана может высохнуть. Засохшая краска на барабане может стать причиной слабой или смазанной печати. В этом случае напечатайте несколько листов, пока не добьётесь нормального изображения.



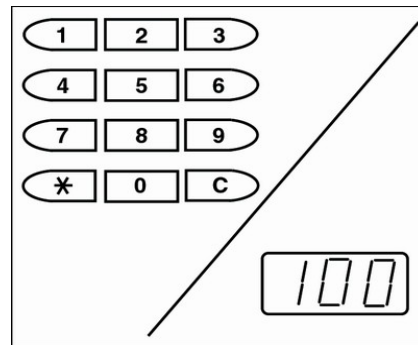
6

Введите нужное число копий.

Введите нужное число копий, используя цифровые кнопки. Введённое число копий отображается на дисплее счётчика копий.

NOTE

- Если Вы ввели неверное число, нажмите кнопку С, чтобы сбросить показания счётчика на ноль, затем введите нужное число заново.
- Максимальное количество копий, которое можно задать, "500". Даже если Вы введёте большее число, дисплей покажет "500".



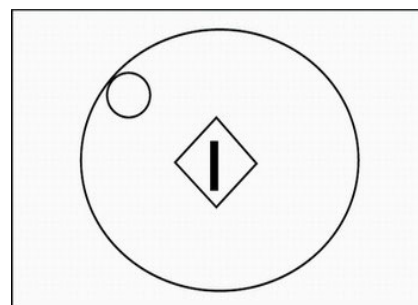
7

Нажмите кнопку Старт.

Заданное число копий будет напечатано.

NOTE

- Если печать останавливается и на дисплее счётчика копий появляется сообщение "J2", значит закончилась бумага в подающем лотке. Загрузите бумагу и нажмите кнопку общего сброса.



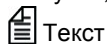
Если ризограф не используется длительное время, краска на поверхности барабана может засохнуть, тогда как краска внутри останется в порядке. В результате этого плотность первых нескольких отпечатков будет варьироваться. В этом случае Вы можете добиться постоянной плотности изображения, отпечатав первые десять или более листов.

Основные функции

Изменение режима обработки изображений (Фото/Полутон).



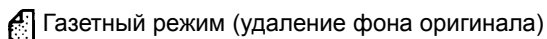
Если оригинал содержит фотографии или используется цветной оригинал (полутонное изображение), установите режим обработки изображений Фото/Полутон, нажав для этого соответствующую кнопку.



Текст

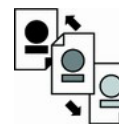
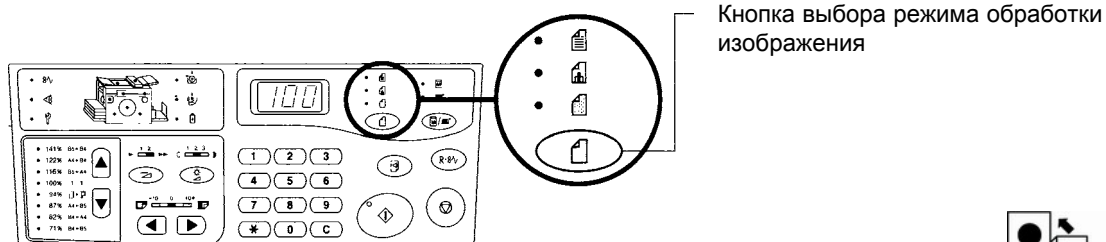


Фото/Полутон



Газетный режим (удаление фона оригинала)

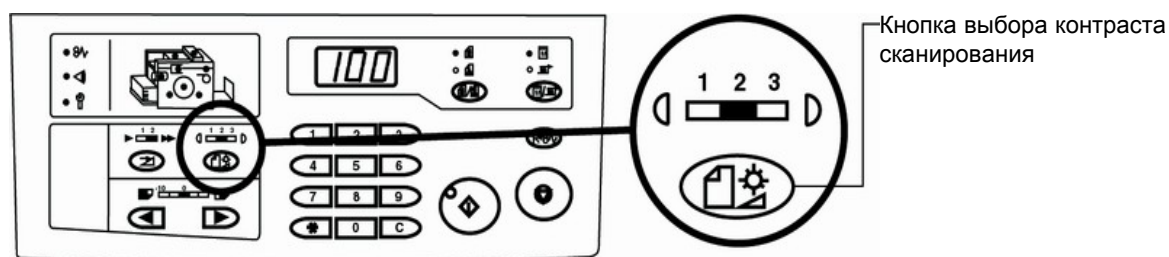
NOTE Когда нажимается кнопка выбора режима обработки изображения, ризограф автоматически переходит в режим готовности создать мастер.



Изменение контраста сканирования.

Чтобы добиться иных оттенков, нежели на оригинале, отрегулируйте контраст сканирования нажатием соответствующей кнопки.

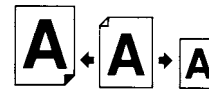
- 1...Светло (для газет или окрашенных оригиналов).
- 2...Нормально.
- 3...Темно (для слабых или написанных карандашом оригиналов).



Важно!

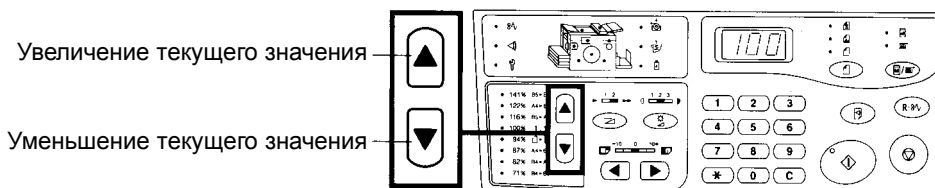
Убедитесь, что Вы установили нужный контраст, прежде, чем приступить к созданию мастера. Нельзя регулировать контраст, если выбран Газетный режим.

Изменение масштаба.



При воспроизведении оригинал может быть увеличен или уменьшен. Если оригинал не имеет полей и должен быть отпечатан на бумаге того же формата, то нужно использовать масштаб «Поле», иначе будет утеряна часть изображения оригинала.

При нажатии на кнопку включится индикатор, соответствующий выбранному масштабу.



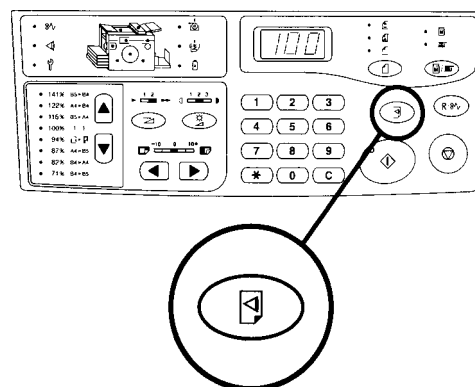
141%	B5→A4
122%	A4→A4
116%	B5→A4
100%	Формат оригинала
94%	«Поле»
87%	A4→B5
82%	B4→A4
71%	B4→B5

Печать тестовых оттисков.



При изменении положения изображения или других настроек можно отпечатать тестовый оттиск для проверки настроек.

Если нажать и удерживать кнопку тестового оттиска, то печать будет продолжаться до тех пор, пока кнопка не будет отпущена.

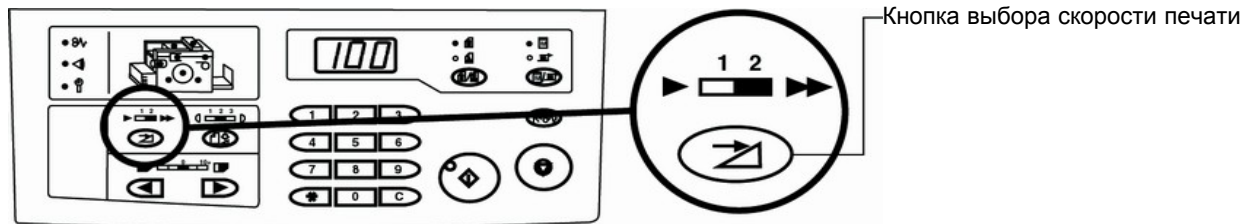




Изменение скорости печати.

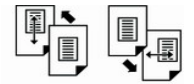
Скорость печати может быть 60 либо 90 листов в минуту. Нажмите кнопку выбора скорости печати для смены скорости.

- 1...60 копий/минута
- 2...90 копий/минута



Важно!

Убедитесь, что Вы выбрали скорость, прежде, чем переходить к печати.



Перемещение области печати.

Область печати может быть перемещена вертикально (вверх/вниз) и горизонтально (вправо/влево).

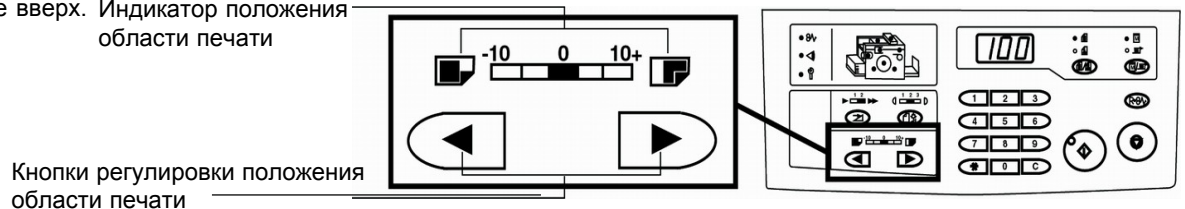
= Регулировка вертикального положения области печати

=

Вы можете сдвинуть область печати на 1мм по вертикали вверх или вниз, нажимая соответствующие кнопки. Границы смещения 10мм. Когда кнопка нажата, установленная позиция по вертикали схематично отображается на индикаторе положения области печати.

◀ ...Смещение вниз.

▶ ...Смещение вверх. Индикатор положения области печати



Важно!

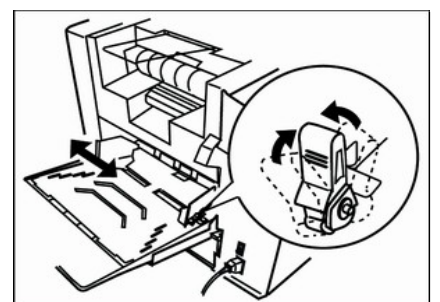
Убедитесь, что Вы отрегулировали положение области печати, прежде, чем переходить к печати.

= Регулировка горизонтального положения области печати =

Вы можете отрегулировать положение области печати по горизонтали, сдвигая с помощью направляющих бумагу в подающем лотке влево или вправо.

Важно!

Сдвинув бумагу в подающем лотке, убедитесь, что Вы сдвинули также и направляющие принимающего лотка. В противном случае может возникнуть замятие бумаги в принимающем лотке.



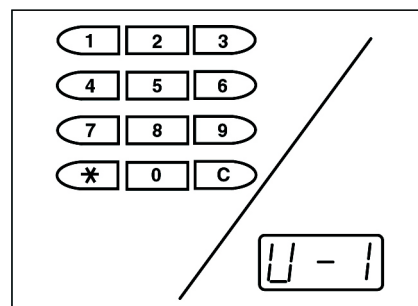
Специальные функции

Отображение счётчика копий.



1 Последовательно нажмите “*” и “1”.

На дисплее счётчика копий появится “U-1”.
Чтобы отменить операцию нажмите кнопку C.

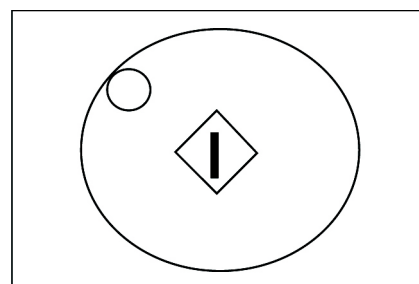


2 Нажмите кнопку Старт.

Дисплей счётчика копий может показать только три цифры. Появление следующих трёх цифр отделяется звуковым сигналом.

Пример: “1,234,567 копий” будут представлены...
--1 ⇒ (сигнал) ⇒ 234 ⇒ (сигнал) ⇒ 567 ⇒ (сигнал)

- NOTE**
- Максимальное число копий 2,000,000.
 - Счётчик копий не может быть сброшен.
 - Показания счётчика могут понадобиться при техническом осмотре ризографа.

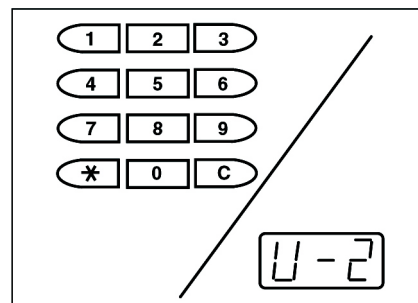


Отображение счётчика мастеров.



1 Последовательно нажмите “*” и “2”.

На дисплее счётчика копий появится “U-2”.
Чтобы отменить операцию нажмите кнопку C.

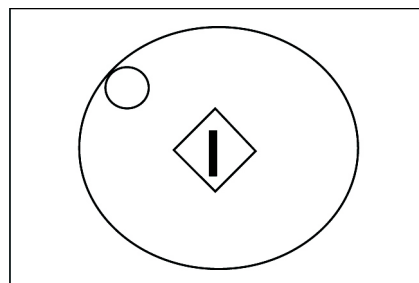


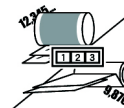
2 Нажмите кнопку Старт.

Дисплей счётчика копий может показать только три цифры. Появление следующих трёх цифр отделяется звуковым сигналом.

Пример: “4,321 мастер” будет представлен...
--4 ⇒ (сигнал) ⇒ 321 ⇒ (сигнал)

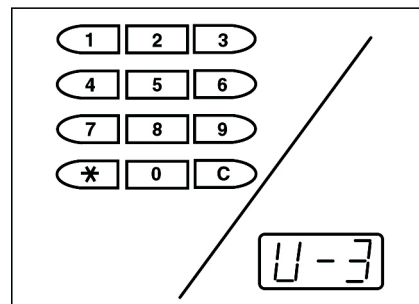
- NOTE**
- Максимальное число мастеров 65,000.
 - Счётчик мастеров не может быть сброшен.
 - Показания счётчика могут понадобиться при техническом осмотре ризографа.





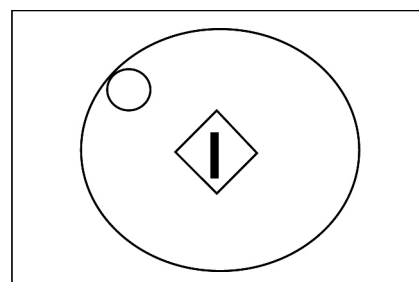
Отображение среднего числа копий на один мастер.

- 1** **Последовательно нажмите “*” и “3”.**
На дисплее счётчика копий появится “U-3”.
Чтобы отменить операцию нажмите кнопку C.

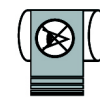


- 2** **Нажмите кнопку Старт.**
Появится счётчик копий на один мастер.

- NOTE**
- Максимальное число, которое может отобразить счётчик, 999, если реальное число больше, счётчик покажет “---”.
 - Показания счётчика могут понадобиться при техническом осмотре ризографа.

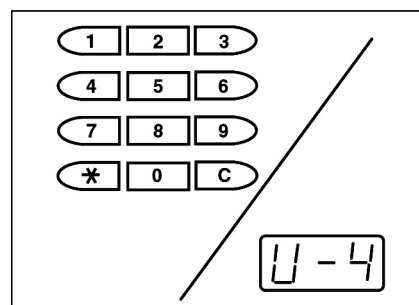


Защита конфиденциальных документов (конфиденциальный режим).



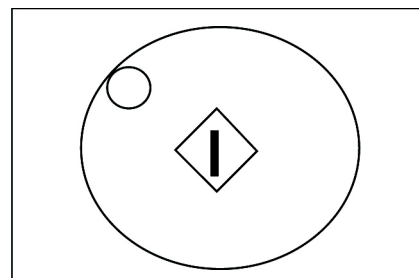
После завершения печати мастер остаётся на барабане. Копии с этого мастера могут быть напечатаны в любое время нажатием кнопки Старт. Чтобы защитить конфиденциальные документы от неавторизованного доступа, снимите мастер с барабана.

- 1** **Последовательно нажмите “*” и “4”.**
На дисплее счётчика копий появится “U-4”.
Чтобы отменить операцию нажмите кнопку C.



- 2** **Нажмите кнопку Старт.**
Мастер будет сброшен.

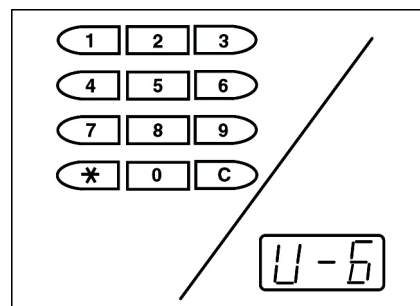
- NOTE** Мастер сбрасывается в накопитель использованных мастеров.



Звуковой сигнал.

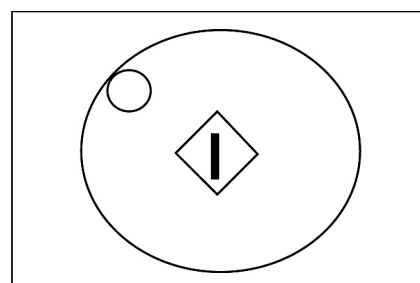
Вы можете добиться более ясного изображения, удалив ненужный фон или основной цвет оригинала, т.е. окрашенной бумаги или газеты.

- 1 Последовательно нажмите “*” и “6”.
На дисплее счётчика копий появится “U-5”.
Чтобы отменить операцию нажмите кнопку С.



- 2 Нажмите кнопку Старт.
Начнётся процесс изготовления мастера.

NOTE Эта функция доступна только в режиме обработки изображения “текст”.

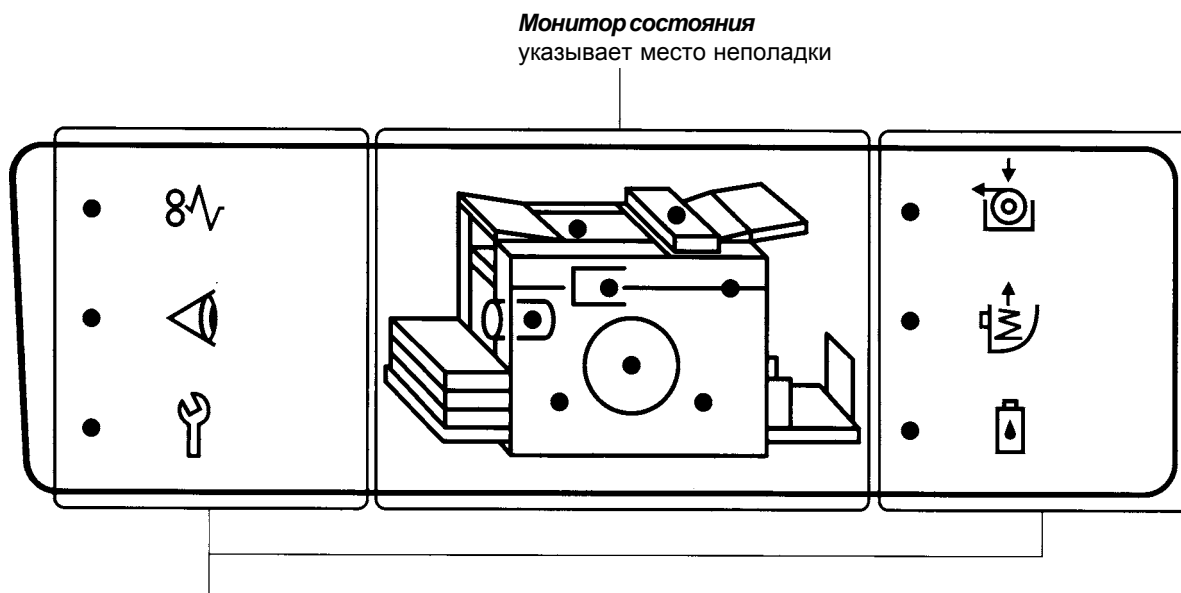


- 3 Введите значение.
0 ... Выкл.
1 ... Сигнал подается при нажатии клавиш и при возникновении ошибки.
2 ... Сигнал подается при нажатии всех клавиш, включая изменение состояния аппарата.

- 4 Нажмите кнопку Старт.

Подсказки


Если ризограф не готов к работе, мигают индикаторы на дисплее ошибок. Вместе с этим на дисплее счётчика копий появляется код ошибки. В дополнение к показаниям дисплея ошибок монитор состояния аппарата указывает то место в ризографе, которое следует проверить. Если Вам нужна помощь в проверке ризографа, обратитесь к соответствующим страницам руководства.



Дисплей ошибок.

 Индикатор замятия.


Мигает, если бумага, оригинал или мастер-плёнка замялись внутри ризографа. Монитор состояния указывает на соответствующее место в аппарате.

 Индикатор проверки настроек.


Мигает, если расходные материалы или отдельные части ризографа установлены неправильно. Монитор состояния указывает на соответствующее место в аппарате.

 Индикатор обращения в сервис.


Мигает, когда происходит поломка. Обратитесь в сервис авторизованного диллера.

 Индикатор замены рулона мастера.

Горит, когда закончился рулон мастера.

 Индикатор заполнения бокса для отработанных мастеров.

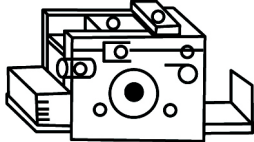
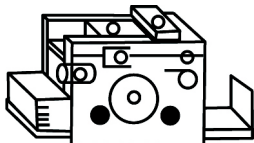


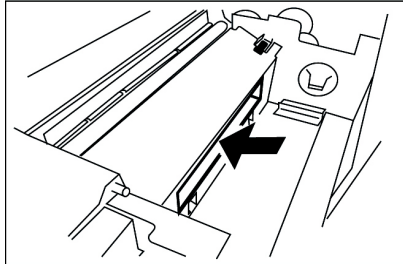
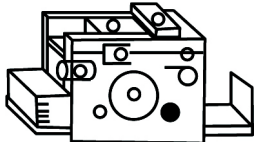

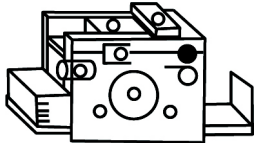
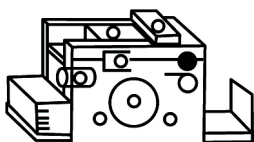
Горит, если бокс для отработанных мастеров заполнен. Опустошите бокс для отработанных мастеров.

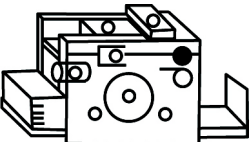
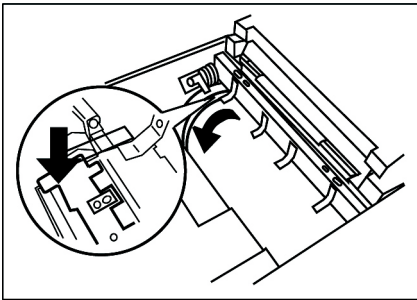
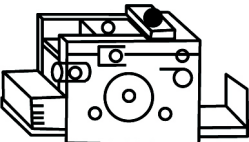
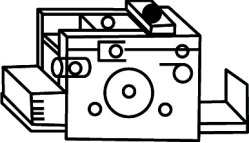
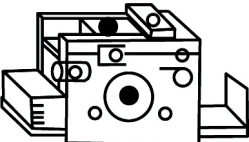
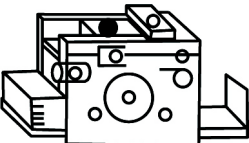
 Индикатор окончания краски в тубе.

Горит, если закончилась краска в тубе. Замените тубу с краской.

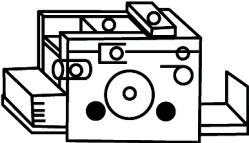
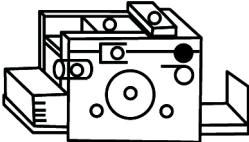
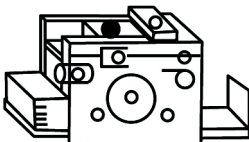
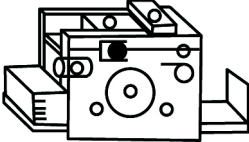
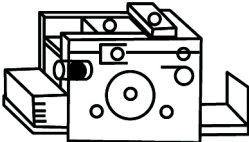
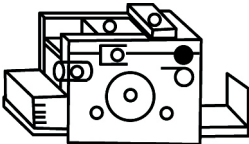
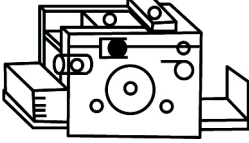
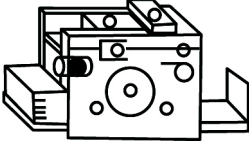
Если мигает индикатор замятия



Место неполадки	Код ошибки	Описание и действия
	J1	<p>Нет мастера на барабане.</p> <p>Action ➤</p> <ol style="list-style-type: none"> 1. Нажмите кнопку общего сброса, чтоб стереть показания дисплеев. 2. Поместите оригинал в протяжной механизм и начните с создания мастера.
	J2	<p>Бумага замялась на входе.</p> <p>Action ➤ Подняв рычаг подающего лотка, опустите лоток и удалите замявшуюся бумагу.</p> <p>NOTE ➤ Если Вы не можете добраться до замявшейся бумаги, снимите лоток подачи бумаги.  стр. 36... Снятие верхней направляющей.</p> <p>Бумага закончилась и/или не загружена в подающий лоток.</p> <p>Action ➤ Загрузите бумагу.</p> <p>Бумага замялась под барабаном или прилипла к нему.</p> <p>Action ➤</p> <ul style="list-style-type: none"> • Откройте устройство снятия мастера с барабана и удалите замявшуюся бумагу. Если не удастся вытащить бумагу, поверните барабан, используя рычаг проворачивания барабана.  стр. 27... Проворачивание барабана. • Если бумага наматывается на барабан, откройте устройство создания мастера и выньте рулон мастер-плёнки, выньте бумагу через отверстие, показанное на рисунке. 
	J3	<p>Бумага замялась на выходе.</p> <p>Action ➤</p> <ul style="list-style-type: none"> • Проверьте устройство выдачи копий и удалите замявшуюся бумагу. • Если не удастся вытащить бумагу, откройте верхнюю часть устройства выдачи копий и удалите бумагу.  стр. 27... Открытие устройства выдачи копий. <p>NOTE ➤ Если часто происходит замятие бумаги на выходе, установите направляющие устройства выдачи копий чуть шире формата бумаги.</p>
	J4	<p>Ошибка при подаче мастер-плёнки.</p> <p>Action ➤</p> <ol style="list-style-type: none"> 1. Откройте устройство создания мастера и смотайте рулон мастер-плёнки, затем заправьте мастер-плёнку заново. 2. Создайте новый мастер, нажав кнопку Старт.
	J5	<p>Мастер неправильно натянут на барабан.</p> <p>Action ➤</p> <ol style="list-style-type: none"> 1. Откройте устройство создания мастера и смотайте рулон мастер-плёнки, затем заправьте мастер-плёнку заново. 2. Создайте новый мастер, нажав кнопку Старт.

Место неполадки	Код ошибки	Описание и действия
	J6	<p>Мастер неправильно обрезан.</p> <p>Action ➤</p> <ol style="list-style-type: none"> 1. Откройте устройство создания мастера и обрежьте горизонтально мастер-плёнку с помощью резака или ножниц. 2. Откройте устройство снятия мастер плёнки с барабана и проверните барабан, пока не появятся зажим для мастера. ☞ стр. 27... Проворачивание барабана. 3. Откройте зажим, нажав на петли по обеим сторонам его, и удалите мастер. <div data-bbox="751 651 1169 949" style="text-align: center;">  </div> <ol style="list-style-type: none"> 4. Заправьте мастер-плёнку заново и закройте устройство снятия мастера и устройство создания мастера.
	J7	<p>Оригинал замялся в протяжном устройстве.</p> <p>Action ➤</p> <ol style="list-style-type: none"> 1. Удерживая защёлку, откройте протяжное устройство и выньте оригинал. 2. Нажмите кнопку общего сброса и поместите оригинал в протяжное устройство заново.
	J8	<p>Оригинал остаётся в протяжном устройстве.</p> <p>Action ➤</p> <ol style="list-style-type: none"> 1. Удерживая защёлку, откройте протяжное устройство. 2. Выньте оригинал и закройте протяжное устройство. 3. Аккуратно поместите оригинал в протяжное устройство. <p>NOTE ➤ Если оригинал часто застревает в протяжном устройстве, проверьте, допустимого ли он формата.</p>
	J9	<p>Использованный мастер остаётся на барабане.</p> <p>Action ➤</p> <ol style="list-style-type: none"> 1. Откройте устройство снятия мастера с барабана. 2. Снимите с барабана оставшийся мастер, вращая барабан с помощью рычага. ☞ стр. 27... Проворачивание барабана. 3. Закройте устройство снятия мастера и нажмите кнопку общего сброса.
	J10	<p>Использованный мастер застревает на входе в накопитель.</p> <p>Action ➤</p> <ol style="list-style-type: none"> 1. Откройте накопитель использованных мастеров. 2. Откройте устройство снятия мастера и удалите остающийся мастер. Если сделать это трудно, поверните барабан, используя рычаг проворачивания барабана. (На дисплее счётчика копий появится "С3"). ☞ стр. 27... Проворачивание барабана. 3. Закройте накопитель использованных мастеров и устройство снятия мастера.

Если мигает индикатор проверки настроек

Место неполадки	Код ошибки	Описание и действия
	C01	Верхняя часть устройства выдачи копий открыта или закрыта неправильно. Action Плотнее закройте верхнюю часть устройства. Направляющее колесо устройства удаления лишней краски неправильно установлено. Action Плотнее установите направляющее колесо.
	C02	Устройство создания мастера открыто или неправильно закрыто. Action Плотнее закройте устройство создания мастера.
	C03	Устройство снятия мастера с барабана открыто или неправильно закрыто. Action Плотнее закройте устройство снятия мастера с барабана.
	C04	Неправильно установлен накопитель использованных мастеров. Action Установите накопитель использованных мастеров заново.
	C05	Неправильно вставлен картридж с краской. Action Вставьте картридж до конца.
	C06	Закончился рулон мастер-плёнки . Action Вставьте новый рулон мастер-плёнки.
	C07	Заполнен накопитель использованных мастеров. Action Снимите накопитель и выбросьте использованные мастера.
	C08	Картридж с краской пуст. Action Вставьте новый картридж.

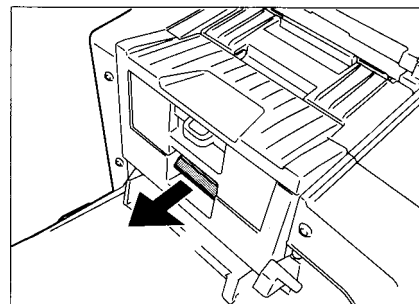
Если мигает индикатор обращения в сервис

Код ошибки	Описание и действия
E01 • E03 • E04 • E06 E08 • E13 • E16 • E19	Проверьте код ошибки и обратитесь в службу сервиса авторизованного дилера.

Проворачивание барабана.

Вы можете вращать барабан, чтобы вынуть замявшуюся бумагу.

1 Откройте устройство снятия мастера с

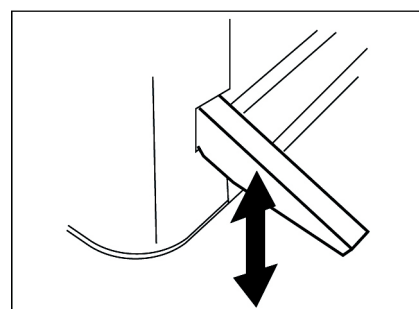


2 барабана.

Удерживая защёлку, потяните устройство на себя.

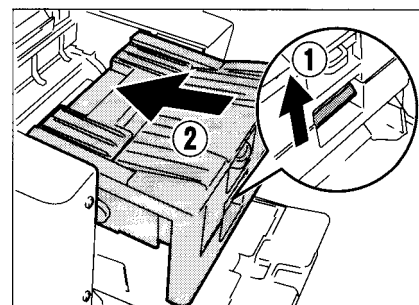
Двигайте рычаг проворачивания барабана вверх и вниз.

Барабан поворачивается на определённый угол с каждым движением рычага.



3 Закройте устройство снятия мастера.

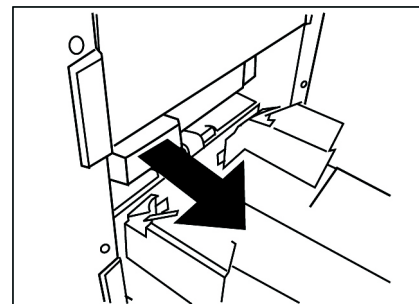
Удерживая защёлку, аккуратно закройте устройство снятия мастера.



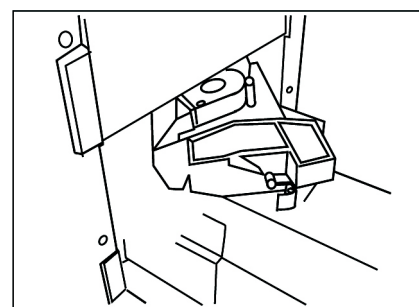
Открытие устройства выдачи копий.

Вы можете открыть устройство выдачи копий, чтобы удалить замявшуюся бумагу.

1 Раздвиньте пошире направляющие устройства выдачи копий.

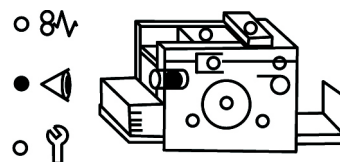


2 Потяните ручку на себя.



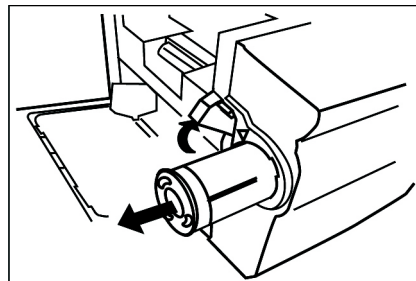
Обслуживание и расходные материалы

Замена картриджа с краской.

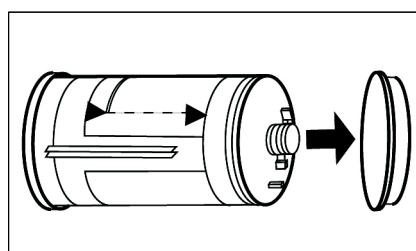


- 1 Выньте пустой картридж.**
Поднимите рычаг установки приёмного лотка и выньте пустой картридж.

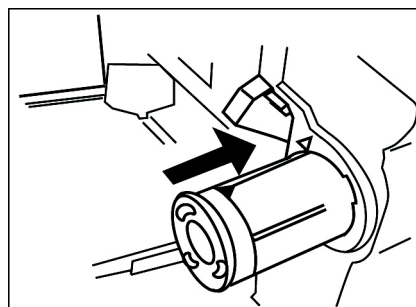
NOTE На дисплее счётчика копий появится "C08".



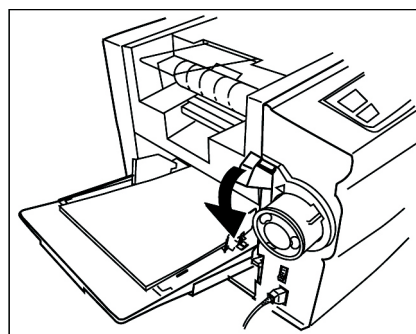
- 2 Снимите крышку с нового картриджа.**



- 3 Вставьте новый картридж.**
Совместите стрелку на картридже со стрелкой на корпусе ризографа и вставьте картридж до щелчка.



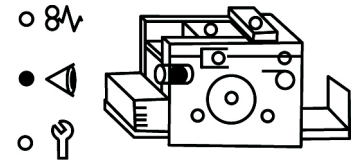
- 4 Зафиксируйте приёмный лоток.**
Опустите рычаг приёмного лотка.



Предупреждение.

- Не вынимайте картридж, если краска в нём ещё не закончилась. В противном случае краска может попасть на одежду или на кожу.
- Если краска попадёт на кожу, тщательно промойте загрязнённое место с мылом.

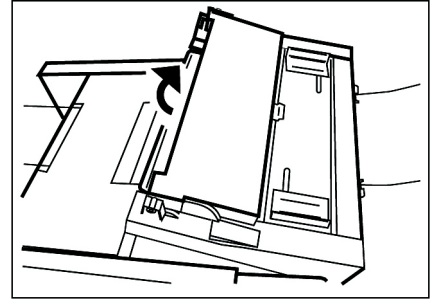
Замена рулона мастер-плёнки.



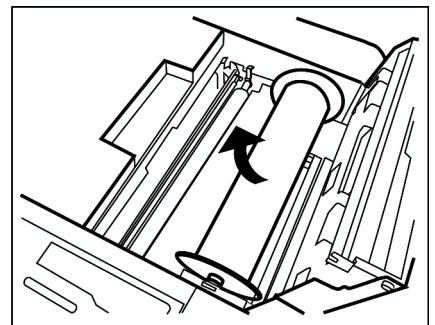
1 Откройте устройство изготовления мастер-плёнки.

Убедитесь, что дисплей счётчика копий показывает "C06" и откройте устройство создания мастера, удерживая защёлку.

NOTE На дисплее счётчика копий появится "C02" после того, как будет



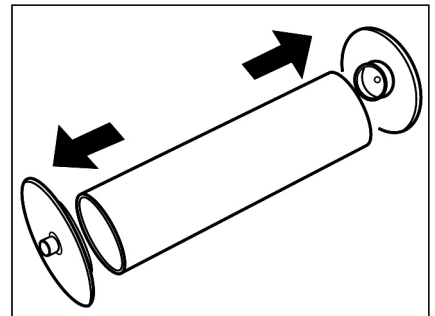
2 открыто устройство создания мастера.



3 Удалите закончившийся рулон.

Важно!

Не выбрасывайте фланцы.

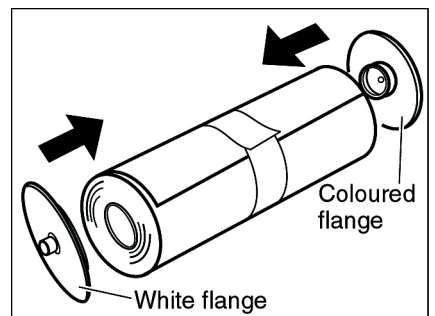


4 Установите фланцы на новый рулон мастер-плёнки.

Распакуйте новый рулон мастер-плёнки.

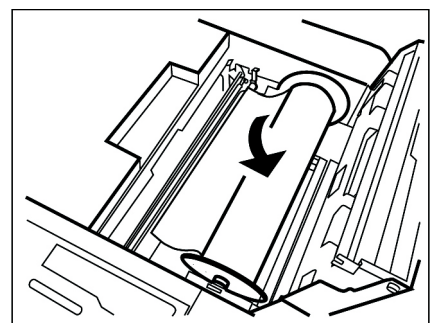
Присоедините фланцы, снятые со старого рулона, к новому: цветной фланец к правому концу рулона, белый к левому.

Разверните рулон.



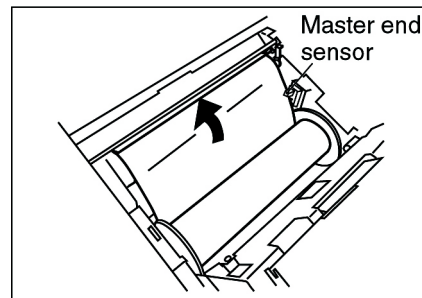
5 Установите новый рулон мастер-плёнки.

Установите рулон мастер-плёнки, совместив цветной фланец с правым держателем.



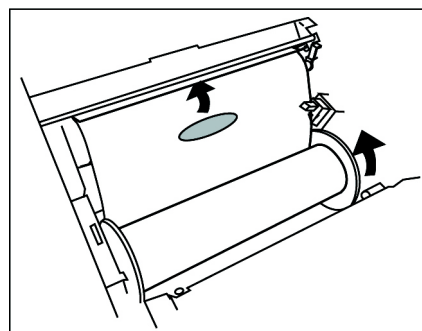
6 Заправьте край мастер-плёнки в отверстие.

Потянув за край мастер-плёнки, размотайте рулон. Пропустите мастер-плёнку под датчиком на правой стороне и до конца заправьте её под зелёную плёнку.



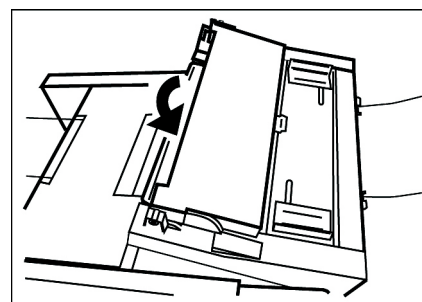
7 Натяните мастер-плёнку.

Зафиксируйте мастер-плёнку в месте, показанном на рисунке, и сматывая рулон, натяните её.



8 Закройте устройство изготовления мастера.

Аккуратно закройте устройство.

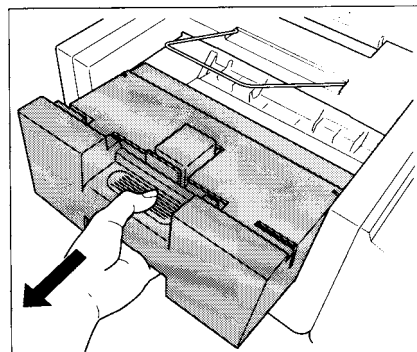


1 Выньте накопитель использованных мастеров.

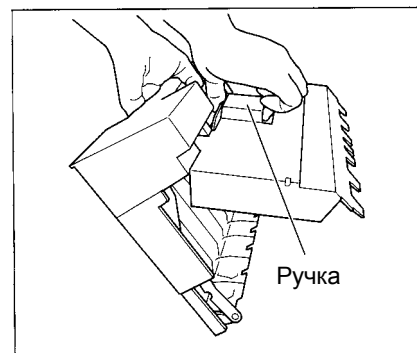
Выньте накопитель использованных мастеров, удерживая его сверху и снизу за ручки.

NOTE

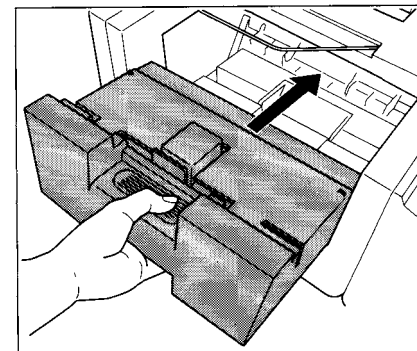
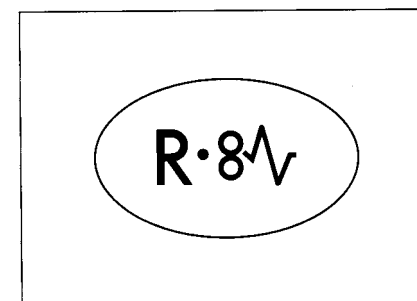
- Сообщение "C07" появляется после каждых двадцати мастеров.
- Крепко удерживайте ручки, чтобы мастера не выпали их накопителя.

**2 Выбросьте использованные мастера.**

Поднимите ручку на крышке накопителя и выбросьте мастера. Верните ручку в исходное положение и закройте крышку.

**3 Установите на место накопитель.**

Установите накопитель на место, удерживая его за ручки.

**4 Нажмите кнопку «Общий сброс».**

Очистка

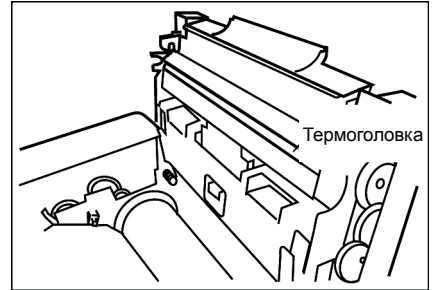
Термоголовка.

Очищайте термоголовку каждый раз, когда Вы загружаете новый рулон мастер-плёнки.

Откройте устройство создания мастера и несколько раз протрите термоголовку мягкой тканью.

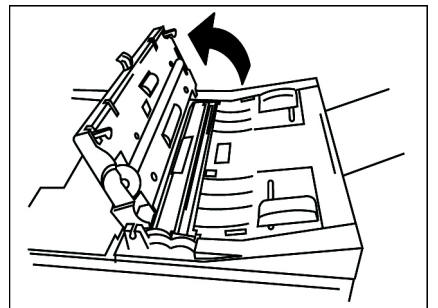
Предупреждение.

- Т.к. термоголовка - очень тонкая деталь будьте аккуратны, чтобы не поцарапать её.
- Прежде, чем чистить термоголовку, убедитесь, что питание выключено.
- Статическое электричество может повредить термоголовку. Дотроньтесь до корпуса ризографа перед чисткой, чтобы снять напряжение.



Стекло сканера и белый ролик.

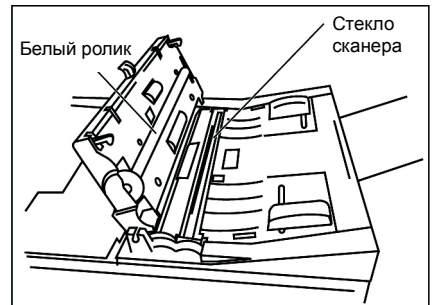
1 Удерживая защёлку, откройте протяжной механизм.



2 Аккуратно протрите стекло сканера и белый ролик мягкой тряпкой или салфеткой.

Предупреждение.

Не поцарапайте стекло сканера твердым или острым предметом.



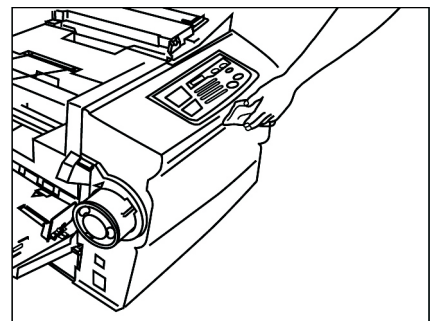
Корпус ризографа.

Периодически протирайте корпус ризографа от пыли мягкой тканью.

Чтобы удалять пятна, используйте чистящее средство, рекомендованное представителем авторизованного сервиса.

Предупреждение.


Корпус ризографа выполнен из пластика. Никогда не используйте спирт или растворитель для очистки.



Советы по устранению неполадок.

Проверьте соответствующие пункты, прежде, чем обращаться в авторизованный сервис.

Края оригинала не пропечатываются.

- Проверьте, укладывается ли оригинал в поля.
- Action** Уменьшите оригинал так, чтоб он укладывался в поля.
 стр. 9 ... Оригиналы.

Не работает кнопка Старт.

- В процессе создания мастера - проверьте, правильно ли оригинал вставлен в протяжной механизм.
- Action** Вставьте оригинал в протяжной механизм должным образом.
- В процессе печати - проверьте, введено ли количество копий на панели управления.
- Action** Введите нужное количество копий на панели управления.

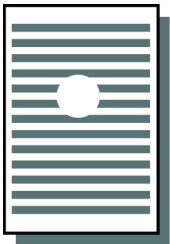
Ризограф не работает даже при нажатии кнопки питания.


- Проверьте, хорошо ли подключен шнур питания к электрической розетке.
- Проверьте, подключен ли шнур питания к ризографу.
- Проверьте предохранитель электросети.

На отпечатках нет изображения.

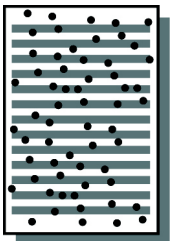
- Проверьте, правильно ли положен оригинал.
- Action** Убедитесь, что он лежит лицевой стороной вниз.
- Проверьте, правильно ли загружена мастер-плёнка.
- Action** Убедитесь, что она разматывается снизу.
- Проверьте, не высохла ли поверхность барабана.
- Action** Напечатайте несколько страниц, пока чернила не поступят на поверхность барабана.



Отпечатки неполные: в некоторых местах изображение нечёткое или отсутствует.



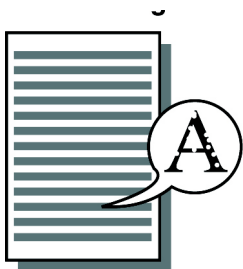
- Что-то налипло на мастер или на барабан.
- Action** Откройте устройство снятия мастера с барабана и проверьте поверхность барабана, вращая его с помощью рычага. Если что-то налипло на барабан или мастер, уберите это.
 стр.27 ... Проворачивание барабана.

Нежелательный фон оригинала воспроизводится на копиях.



- Если оригиналом выступает газета или окрашенная бумага, фон может передаваться и на копиях.
- Action** Установите контраст сканирования светлее или включите “газетный режим”. Затем заново установите оригинал и нажмите кнопку Старт.
 стр.18 ... Изменение контраста сканирования.
 стр.22 ... Удаление нежелательного фона.

Отпечатанные копии слишком светлые или смазанные.



- Светлые оригиналы дают светлые копии.
Action ➤ Установите контраст сканирования темнее, затем установите заново оригинал и нажмите кнопку Старт.
- Если ризограф не используется долгое время, краска на поверхности барабана может засохнуть. Высохшая краска на барабане может вызвать слабые или смазанные отпечатки.
Action ➤ Включите конфиденциальный режим перед работой или отпечатайте несколько листов, пока изображение на копиях не станет нормальным.
☰ стр.21 ... Защита конфиденциальных документов.
- При низкой температуре (ниже 15°C) или, если картриджи с краской хранятся в холодном месте, краска приобретает повышенную вязкость.
Action ➤ Обогрейте помещение или картридж с краской.

На копиях появляются белые вертикальные полосы.



- Термоголовка (устройство, которое создаёт мастер), стекло сканера или белый ролик запачкались бумажной пылью или замазкой с оригинала..
Action ➤ Выключите питание и протрите детали мягкой тканью.
☰ стр.32 ... Очистка.

Оборотная сторона копий испачкана краской.



- Резиновый ролик, который прижимает бумагу к барабану во время печати, испачкан краской.
Action ➤ Отрегулируйте область печати, чтобы изображение полностью попадало на бумагу. После этого напечатайте ещё несколько листов, пока краска с оборотной стороны копий не исчезнет.

Бумага заминается в подающем лотке.

- Неправильно установлено давление подачи бумаги.
Action ➤ Установите давление подачи бумаги соответственно её плотности.
☰ стр.14-15 ... Настройки.

Часто загорается индикатор замятия.

- Загружена неподходящая бумага.
Action ➤ Загрузите подходящую бумагу.
☰ стр8 ... Бумага.
- Неправильно установлено давление подачи бумаги.
Action ➤ Установите давление подачи бумаги соответственно её плотности.
☰ стр.14-15 ... Настройки.
- Направляющие устройства выдачи бумаги выставлены не по формату бумаги.
Action ➤ Выставьте направляющие устройства выдачи бумаги по формату бумаги. Если часто происходит замятие бумаги или переключатель давления подачи бумаги установлен в положение ✖ (обычная), установите направляющие чуть шире формата бумаги.
- Оригинал содержит широкую плотную картинку.
Action ➤ Переверните оригинал на 180 градусов и переделайте мастер в режиме обработки изображения Фото/Полутон.

Дополнительные советы по устранению неполадок

В этом разделе содержатся дополнительные советы по устранению неполадок. Если Вы не можете удалить замявшуюся бумагу или решить другие проблемы способами, описанными в предыдущих частях руководства, обратитесь к настоящему разделу и точно следуйте всем инструкциям.

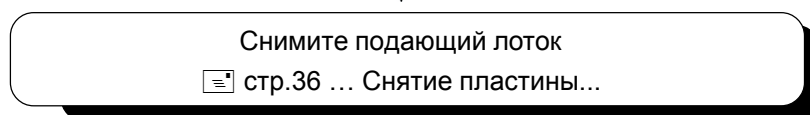
Быстрые справки.

= Удаление замявшейся бумвги =

Если бумага замялась в ризографе...(Код ошибки J2)

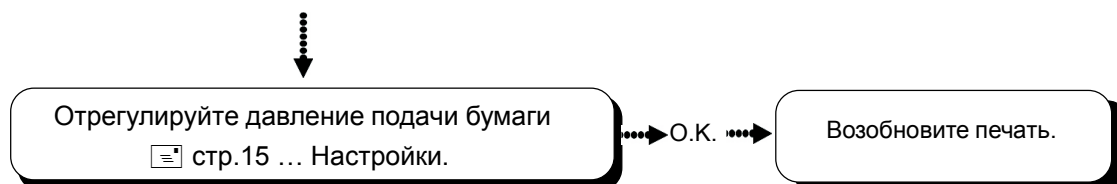


Если Вы не можете добраться до бумаги, приняв указанные меры ...

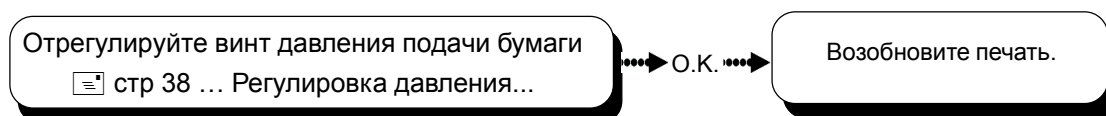


= Решение проблем подачи бумаги =

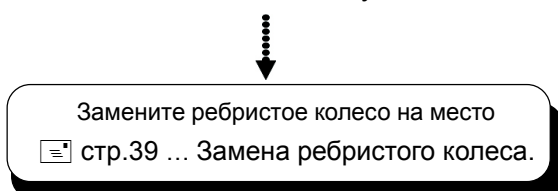
Бумага часто проскальзывает или захватывается более одного листа за раз...



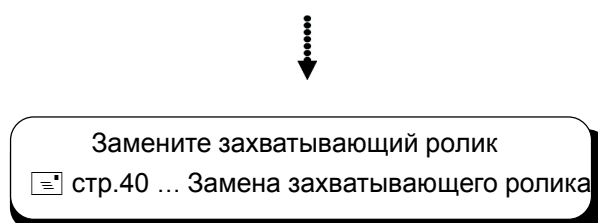
Если проблемы с подачей бумаги всё ещё часто возникают...



Если изношено ребристое колесо или Вы печатаете на тонкой бумаге...



Если изношен захватывающий ролик...



Характеристики

Модель		KS800	KS800 (AL)
Тип		Цифровое множительное устройство	
Первый отпечаток		Примерно через 60 сек. (оригинал А4)	
Скорость печати		2 скорости по выбору (60 и 90 листов в минуту)	
Разрешение сканера		200 x 300 dpi	
Тип оригинала		Листы	
Формат оригинала	Max.	273 мм x 394 мм	
	Min.	182 мм x 257 мм (B5)	
Плотность оригинала		50 г/м ² - 107 г/м ²	
Формат бумаги	Max.	297 мм x 420 мм	210 мм x 297 мм (A4)
	Min.	182 мм x 257 мм (B5)	
Плотность бумаги		50 г/м ² - 128 г/м ²	
Область печати	Max.	249 мм x 352 мм (B4)	210 мм x 280 мм (A4)
Вместимость	Подающий	250 листов (64 г/м ²)	
	Приёмный	250 листов (64 г/м ²)	
Функции		"Газетный режим"	
		Регулировка контраста сканирования	
		Выбор скорости печати	
		Регулировка положения области печати	
		Счётчик копий на один мастер	
		Конфиденциальный режим	
Расходные материалы	Краска	800 мл	
	Мастер	100 мастеров в рулоне	120 мастеров в рулоне
Питание		220-240 В перемен. ток 50/60 Гц	
Вес		Примерно 46 кг	
Измерения (Ш x Г x В)		1,200 мм x 600 мм x 550 мм	

NOTE Изготовитель оставляет за собой право изменять характеристики, не уведомляя покупателя. Обратите внимание, что иллюстрации и описания в настоящем руководстве могут отличаться от реальных машин, соответственно с изменениями в характеристиках.